

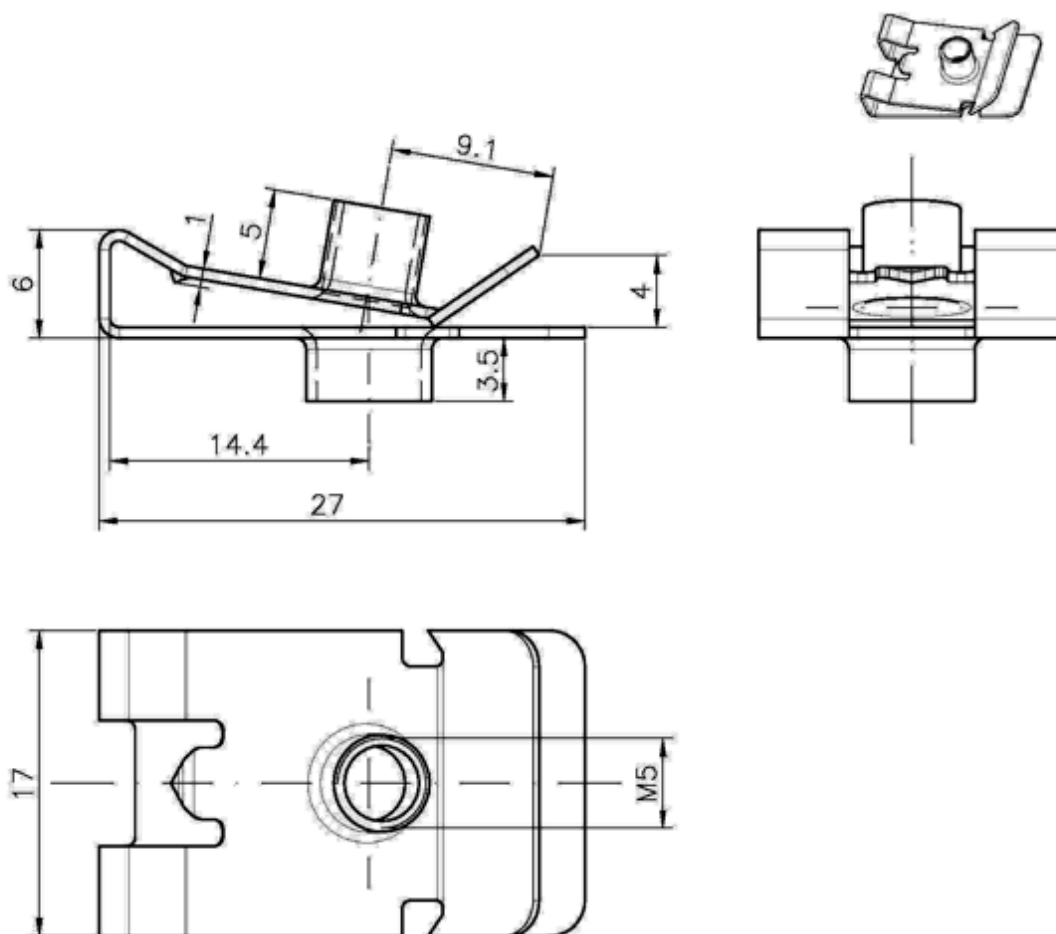
Gruppo e articolo

# 56 - C/170

Piastrine fissaggio viti e perni



M.S. Ambrogio SpA



NOTE:

- FINITURA:

FOSFATAZIONE + 2 MANI DI DELTATONE + TORQUE IN TENSION U.V.

Articolo

## C/170

Piastrina fissaggio viti e perni (M5)

Materia prima

**C67 Nastro ricotto glob. spessore 0,60 mm**

Trattamento termico

**Tempra bainitica**

Durezza

**72.5-74.7 HRA**

Finitura/Trattamento galvanico

**Vedi note**

Altre versioni, diverse da quelle indicate, su richiesta.

MSAmbrogio spa si riserva il diritto di modificare senza alcun preavviso i dati contenuti nel presente catalogo.

All rights reserved © M.S.AMBROGIO GROUP is a brand of M.S.Ambrogio S.p.A. - P.iva 00410230130