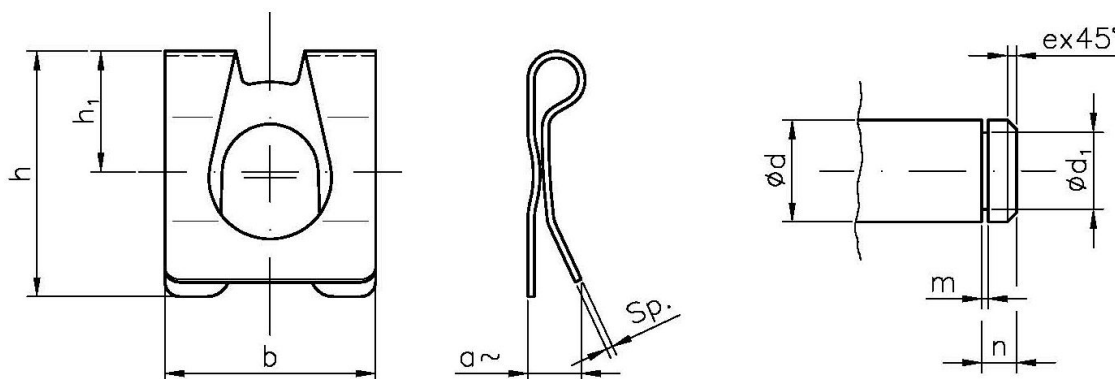


**DIM. ALBERO
PER MONTAGGIO**



DISEGNO	FERMAGLIO DI SICUREZZA					ALBERO PER MONTAGGIO				
	b	h	h ₁	a	Sp.	d	d ₁	m	n	e
C/57	9	10.8	5	2.8~	0.35	5	4	0.74	2.5	0.5
C/59	22	25.5	12	5.5~	0.5	12	9	1.15	5	1.25
C/60	25	30	13.5	6.5~	0.6	14	10	1.25	5.5	1.25

DISEGNO	FINITURA
C/57	ANNERIMENTO CHIMICO OLEATO + CENTRIF.
C/59	GEOMET 321 GRADO A
C/60	DELTAPROTEKT KL 100

Articolo

C/59**Fermaglio di sicurezza per alberi**

Materia prima

Trattamento termico

Durezza

Finitura/Trattamento galvanico

C67 Nastro ricotto**Bonifica****45/50 HRC****Vedi tabella**

Altre versioni, diverse da quelle indicate, su richiesta.

MSAmbrogio spa si riserva il diritto di modificare senza alcun preavviso i dati contenuti nel presente catalogo.

All rights reserved © M.S.AMBROGIO GROUP is a brand of M.S.Ambrogio S.p.A. - P.iva 00410230130