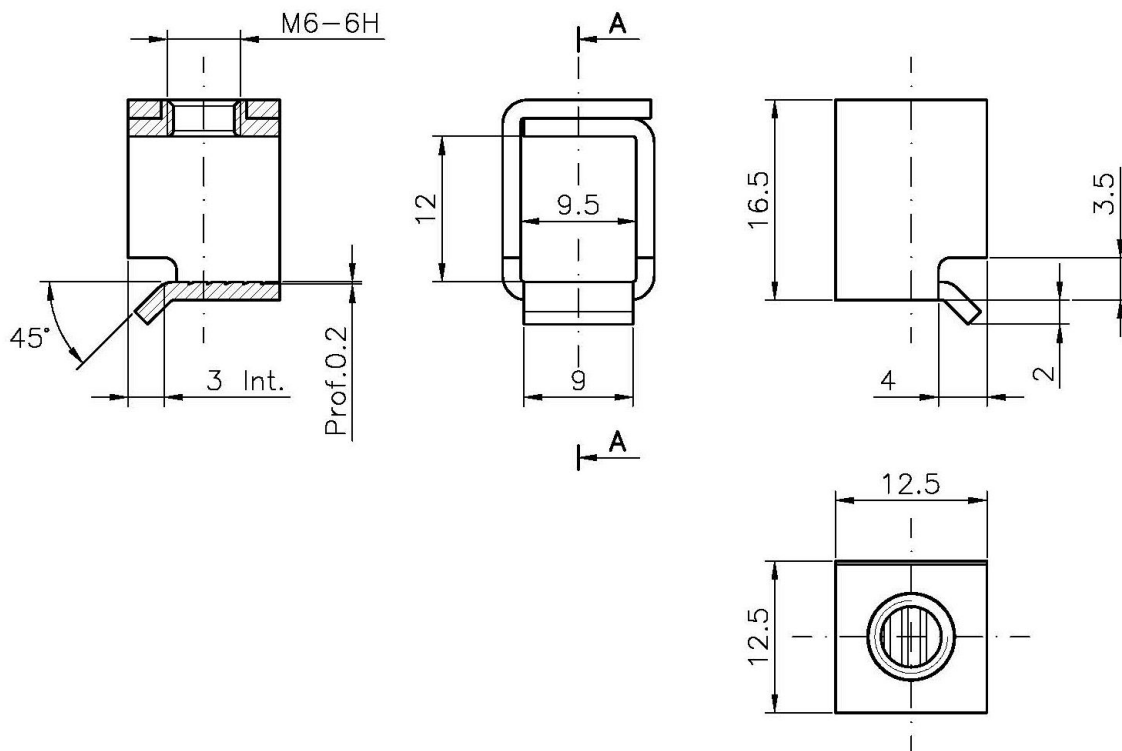


SEZIONE A-A



DISEGNO	TR. TERMICO	FINITURA
ART.98/430	///	ZNT. ELETTR. BRILLANTE
ART.98/439	BONIFICA 37÷39 HRC	ZNT. ELETTR. IRIDESCENTE + DEIDROG.

NOTE: -La filettatura deve resistere ad una coppia di torsione minima di 3 Nm

Articolo

98**Morsetto (M6 6H)**

Materia prima

C45+LC Nastro ricotto glob. bordato spessore 1,50 mm

Trattamento termico

Vedi tabella

Durezza

Vedi tabella

Finitura/Trattamento galvanico

Vedi tabella

Altre versioni, diverse da quelle indicate, su richiesta.

MSAmbrogio spa si riserva il diritto di modificare senza alcun preavviso i dati contenuti nel presente catalogo.

All rights reserved © M.S.AMBROGIO GROUP is a brand of M.S.Ambrogio S.p.A. - P.iva 00410230130