

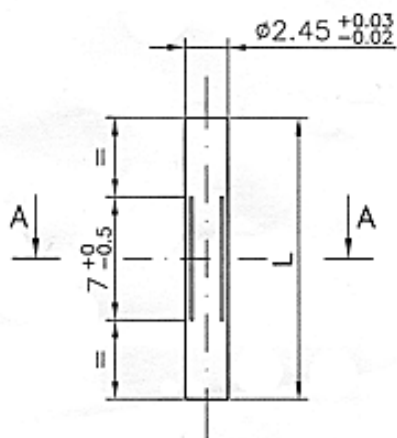
Gruppo e articolo

# 59 - H/604-XX

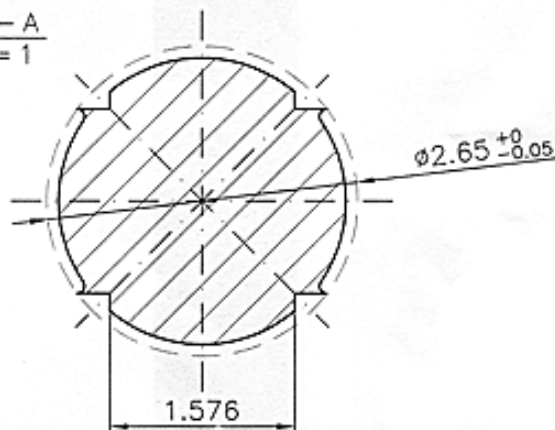


Componenti per motori elettrici (molle ritengo boccole e magneti)

M.S. Ambrogio SpA



SEZIONE A - A  
SCALA 20 = 1



ARTICOLO	LUNGHEZZA "L"
H/604-01	19.5 <sup>+0</sup> <sub>-0.5</sub>
H/604-02	12.5 <sup>+0</sup> <sub>-0.5</sub>

Articolo

## H/604-XX

Spina

Materia prima

C72 Filo fosfatato R.170/190 Kg/mm<sup>2</sup>  $\tilde{\sim}$  2,45mm

Trattamento termico

Distensione

Durezza

Finitura/Trattamento galvanico

Barilatura

Altre versioni, diverse da quelle indicate, su richiesta.

MSAmbrogio spa si riserva il diritto di modificare senza alcun preavviso i dati contenuti nel presente catalogo.

All rights reserved © M.S.AMBROGIO GROUP is a brand of M.S.Ambrogio S.p.A. - P.iva 00410230130