

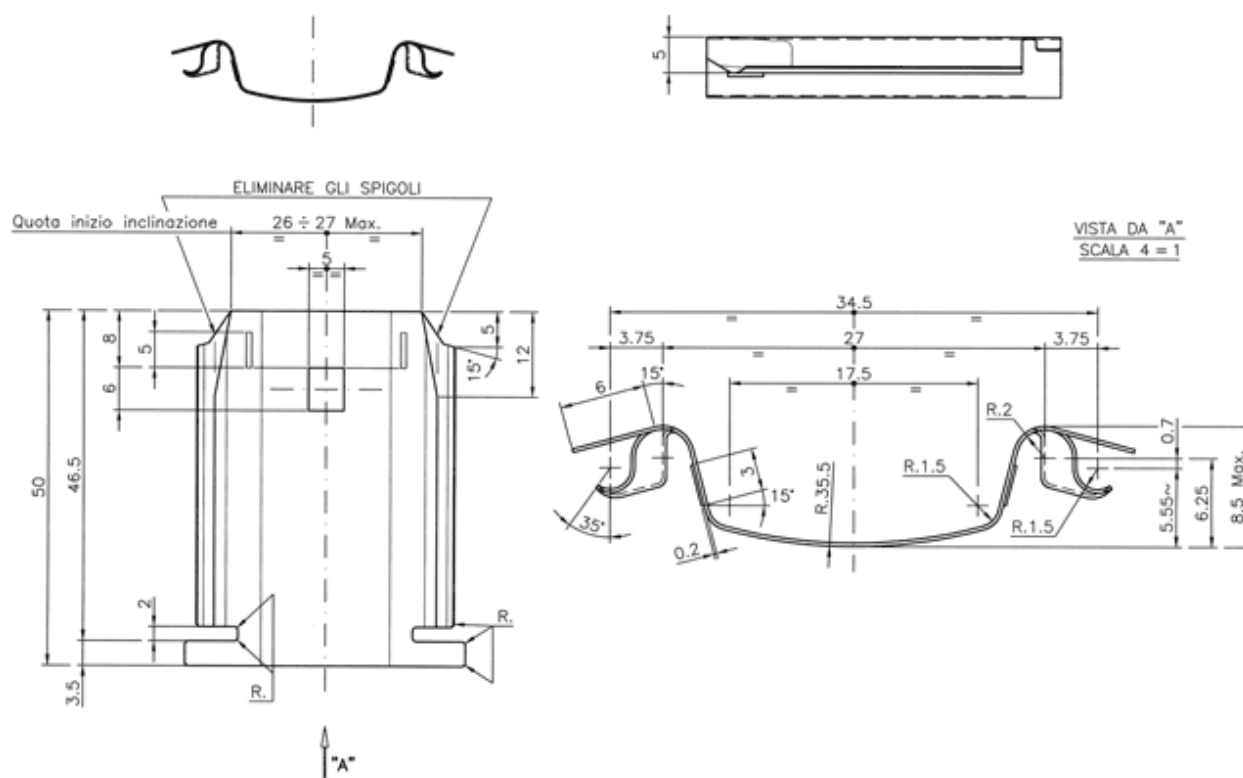
Gruppo e articolo

59 - H/404



Componenti per motori elettrici (molle ritengo boccole e magneti)

M.S. Ambrogio SpA



Articolo

H/404

Molla fissaggio magnete

Materia prima

Trattamento termico

Durezza

Finitura/Trattamento galvanico

C67 Nastro ricotto spessore 0,25 mm

Bonifica

38/42 HRC

Fosfatazione + Oleatura + Centrifuga

Altre versioni, diverse da quelle indicate, su richiesta.

MSAmbrogio spa si riserva il diritto di modificare senza alcun preavviso i dati contenuti nel presente catalogo.

All rights reserved © M.S.AMBROGIO GROUP is a brand of M.S.Ambrogio S.p.A. - P.iva 00410230130