

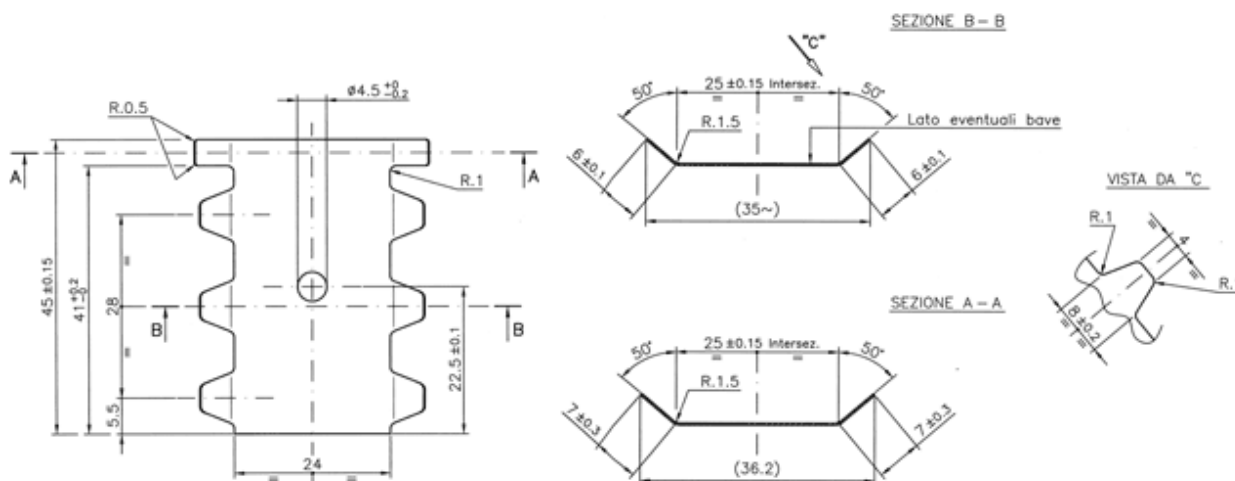
Gruppo e articolo

59 - H/301

Componenti per motori elettrici (molle ritengo boccole e magneti)



M.S. Ambrogio SpA



Articolo

H/301

Molla fissaggio magneti

Materia prima

C67 Nastro temprato blu 40/44 HRC spessore 0,30 mm

Trattamento termico

Durezza

40/44 HRC

Finitura/Trattamento galvanico

Oleatura

Altre versioni, diverse da quelle indicate, su richiesta.

MSAmbrogio spa si riserva il diritto di modificare senza alcun preavviso i dati contenuti nel presente catalogo.

All rights reserved © M.S.AMBROGIO GROUP is a brand of M.S.Ambrogio S.p.A. - P.iva 00410230130