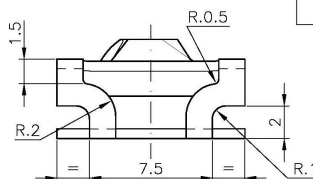
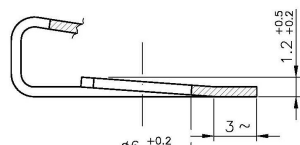
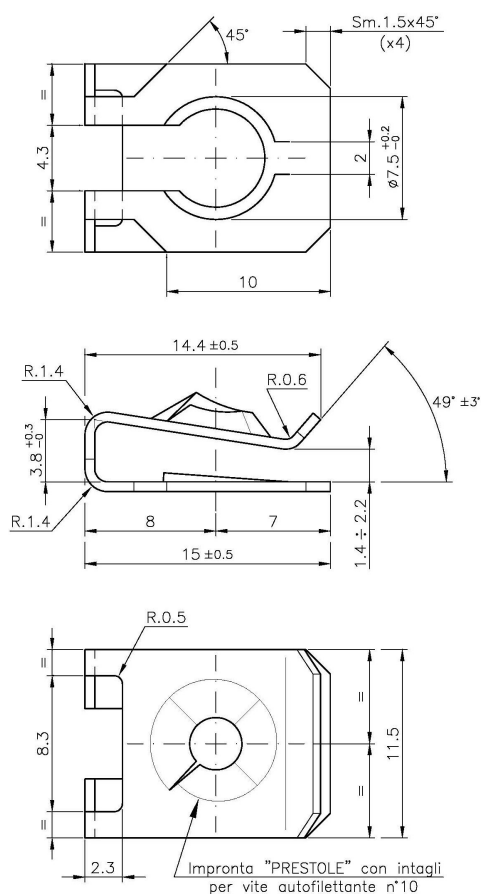
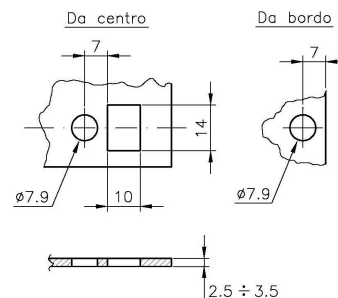


## Piastrine fissaggio viti e perni



## TIPO DI FORATURE PER IMPIEGO



NOTE: -Coppia minima di avvitamento 4.5 Nm

CODICE M.S.A.	FINITURA
C/256/446	ZNT. ELETTR. IRIDESCENTE Cr(III) + DEIDROGENAZIONE
C/256/154	DELTAPROTEKT KL 100

## Articolo

## C/256

## Staffetta per vite autofilettante (Prestole)

Materia prima

Trattamento termico

Durezza

Finitura/Trattamento galvanico

C67 Nastro ricotto spessore 0,60 mm

Tempra Bainitica (in altern. BONIFICA)

43/47 HRC

Vedi note

Altre versioni, diverse da quelle indicate, su richiesta.

MSAmbrogio spa si riserva il diritto di modificare senza alcun preavviso i dati contenuti nel presente catalogo.

All rights reserved © M.S.AMBROGIO GROUP is a brand of M.S.Ambrogio S.p.A. - P.iva 00410230130