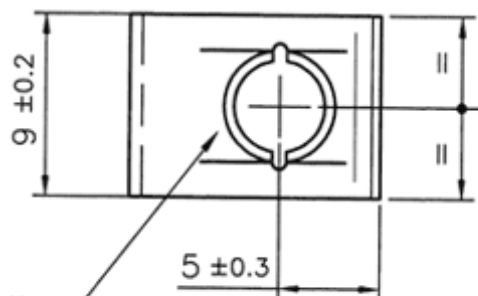
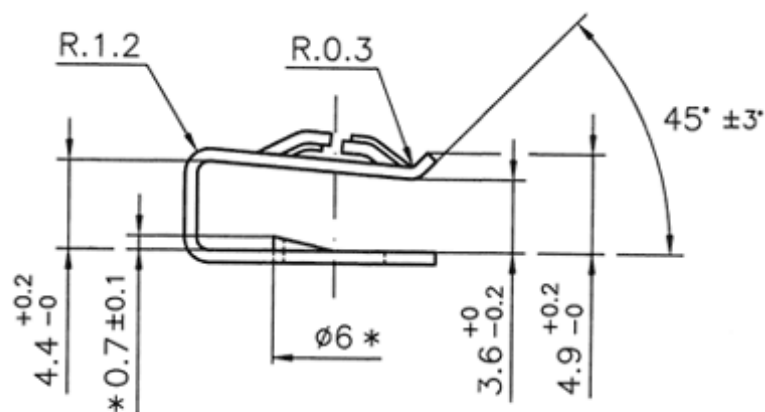


* Semitranciatura



Impronta per vite
Parker Ø4.2

Articolo

C/253

Staffetta per vite autofilettante (Parker diam. 4,2 mm)

Materia prima

C67 Nastro ricotto spessore 0,60 mm

Trattamento termico

Bonifica

Durezza

43/47 HRC

Finitura/Trattamento galvanico

Zincatura elettr. iridescente Cr (III) + deidrogenazione

Altre versioni, diverse da quelle indicate, su richiesta.

MSAmbrogio spa si riserva il diritto di modificare senza alcun preavviso i dati contenuti nel presente catalogo.

All rights reserved © M.S.AMBROGIO GROUP is a brand of M.S.Ambrogio S.p.A. - P.iva 00410230130